

2.4 7SJ61 Многофункциональное реле



Рис. 2.10 7SJ61 многофункциональное устройство защиты



Рис. 2.11 Вид на корпус со скрытой проводкой со стороны задней панели

Описание устройства

Многофункциональное реле 7SJ61 может быть использовано для защиты линий высокого и среднего напряжения в системах с эффективно заземленной, заземленной через активное сопротивление, изолированной или компенсированной нейтралью. Устройство 7SJ61 также может быть использовано для защиты асинхронных машин любой мощности. Реле может использоваться в качестве резервной защиты трансформатора при применении дифференциальной защиты трансформатора в качестве основной.

Реле позволяет осуществлять управление коммуникационными аппаратами. Интегрированная программируемая логика даёт пользователю возможность задавать выполнение необходимых ему функций, например, автоматического управления коммутационными аппаратами в распределительных устройствах. Пользователь также может создавать специальные сообщения.

Универсальные телекоммуникационные интерфейсы открыты для современных систем управления.

Обзор функций

Функции защиты

- Токовая защита с выдержкой времени (независимая выдержка времени/ обратнoзависимая / определённая пользователем)
- Чувствительная защита от замыканий на землю
- Определение напряжения смещения нейтрали
- Защита от перемежающихся замыканий на землю
- Защита от замыканий на землю через большое переходное сопротивление
- Подавление бросков тока намагничивания
- Защита двигателей
- контроль снижения тока
- наблюдение времени пуска
- запрет возврата
- защита от работы двигателя с заторможенным ротором
- Защита от перегрузки
- Контроль температуры
- УРОВ
- Защита обратной последовательности
- Контроль правильности чередования фаз
- АПВ

Функции управления/программируемая логика

- Команды управления выключателями и разъединителями
- Управление с клавиатуры, через дискретные входы, с помощью программы DIGSI 4 или через систему SCADA
- Графический редактор свободно программируемой логики

Функции контроля

- Рабочие значения I
- Контроль износа выключателей

- Подсчёт количества часов работы
- Контроль исправности цепей отключения
- Контроль состояния плавкого предохранителя
- Запись 8 осциллограмм при коротких замыканиях

Коммуникационные интерфейсы

- Системный интерфейс
 - IEC 60870-5-103/IEC 61850 (версия V4.51 и выше)
- Сервисный интерфейс для DIGSI 4 (модем)
 - PROFIBUS – FMS/-DP
 - DNP 3.0/MODBUS RTU
- Оперативный интерфейс для DIGSI 4
- Синхронизация по времени через IRIG B/DCF77

Аппаратное обеспечение

- 4 токовых входа
- 3/8/11 дискретных входов
- 4/8/6 выходных реле

Устройство 7SJ61 – это цифровое реле, которое также может выполнять функции управления и контроля, и поэтому позволяет повысить соотношение «качество/цена» управления энергосистемой, а также повышает надёжность электроснабжения потребителей. Панель управления была спроектирована в соответствии с критерием эргономичности и имеет большой дисплей, с которым легко работать.

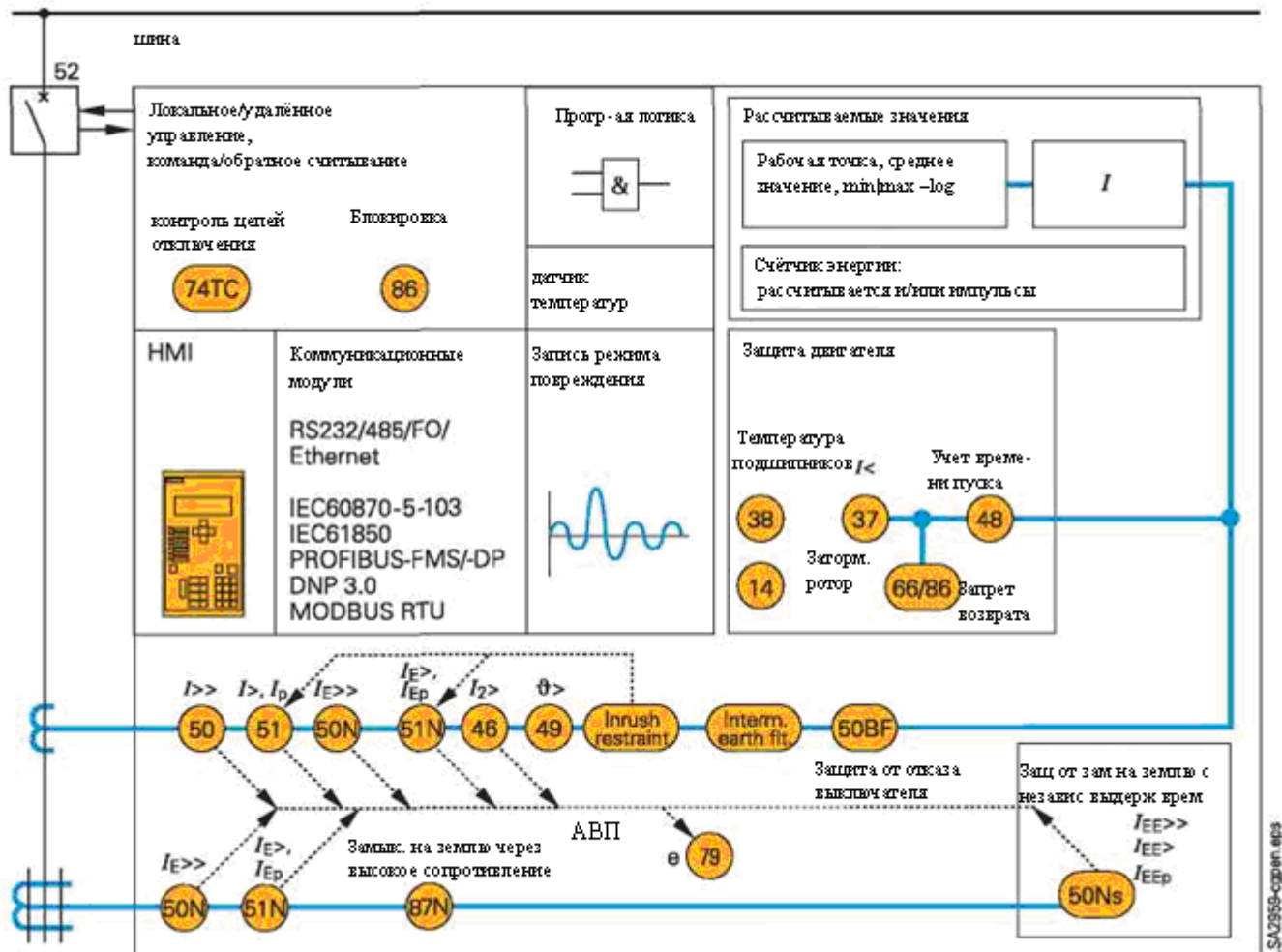


Рис. 2.12 Функциональная диаграмма

Защита линии

Устройство 7SJ61 является ненаправленной токовой защитой, которое может быть использовано для защиты линий высокого и среднего напряжения в системах с эффективно-заземленной, заземлённой через активное сопротивление, изолированной или компенсированной нейтралью.

Защита двигателей

Устройство 7SJ61 может быть использовано для защиты асинхронных машин любой мощности.

Защита трансформатора

Реле выполняет все функции резервной защиты трансформатора при использовании дифференциальной защиты в качестве основной. При этом подавление бросков тока намагничивания позволяет предотвратить нежелательное отключение.

Защита от замыканий на землю через высокое сопротивление позволяет обнаружить короткие замыкания и пробой изоляции в трансформаторе.

Резервная защита

Устройство 7SJ61 может использоваться для выполнения любой резервной защиты.

Управление

Интегрированная функция управления позволяет управлять коммуникационными аппаратами через интегрированную панель оператора, дискретные входы, DIGSI 4 или систему управления и защиты (например, SCADA). При этом предусмотрен полный диапазон функций обработки команд.

Программируемая логика

Интегрированная программируемая логика даёт пользователю возможность выполнения необходимых функций, например автоматического управления аппаратами распределительного устройства подстанции через графический интерфейс пользователя. Пользователь также может создавать специальные сообщения

Измеряемые значения

По полученным значениям тока вычисляют среднеквадратичные значения:

- Токи $I_A, I_B, I_C, I_E, I_{EE}$ (50 Ns)
- Симметричные составляющие $I_1, I_2, 3I_0$
- Среднее, максимальное и минимальное значение тока и напряжения
- Счётчик часов работы
- Средняя рабочая температура функции перегрузки
- Предельные значения. Контроль осуществляется с помощью свободно-программируемой логики.

ANSI No	IEC	Функции защиты	Раздел с описанием функций
50, 50N	$I>, I>>, I_E>, I_E>>$	Токовая защита с независимой выдержкой времени (фаза/нейтраль)	10.2.16
51, 51N	I_p, I_{Ep}	Инверсная токовая защита (фаза/нейтраль) ³⁾	10.2.16
-		Набор нагрузки (динамическое изменение уставки)	
-	$I_{IE}>$	Перебегающее замыкание на землю	
87N		Защита от замыкания на землю через большое сопротивление	10.2.34
50BF		Защита от отказа выключателя (УРОВ)	10.2.17
79		Автоматическое повторное включение (АПВ)	10.2.27
46	$I_2>$	Токовая защита от несимметрии нагрузки (защита обратной последовательности)	10.2.12
49	$v>$	Защита от тепловой перегрузки	10.2.14
48		Защита от затяжного запуска двигателя	10.2.13
14		Защита от работы двигателя с заторможенным ротором	10.2.1

66/86		Запрет возврата	10.2.30
37	I<	Контроль снижения тока	10.2.10
38		Контроль температуры через внешние приборы (RTD- box), например, контроль температуры подшипников	

Если измеренное значение оказывается слишком низким, то оно принимается равным нулю для подавления помех.

3) *Возможно использование следующих обратнозависимых характеристик выдержки времени*

Характеристики соответствуют стандартам	ANSI/IEEE	IEC 60255-3
Зависимая	■	■
Кратно зависимая	■	
Продолжительно зависимая	■	
Умеренно зависимая	■	■
Сильно зависимая	■	■
Экстремально зависимая	■	